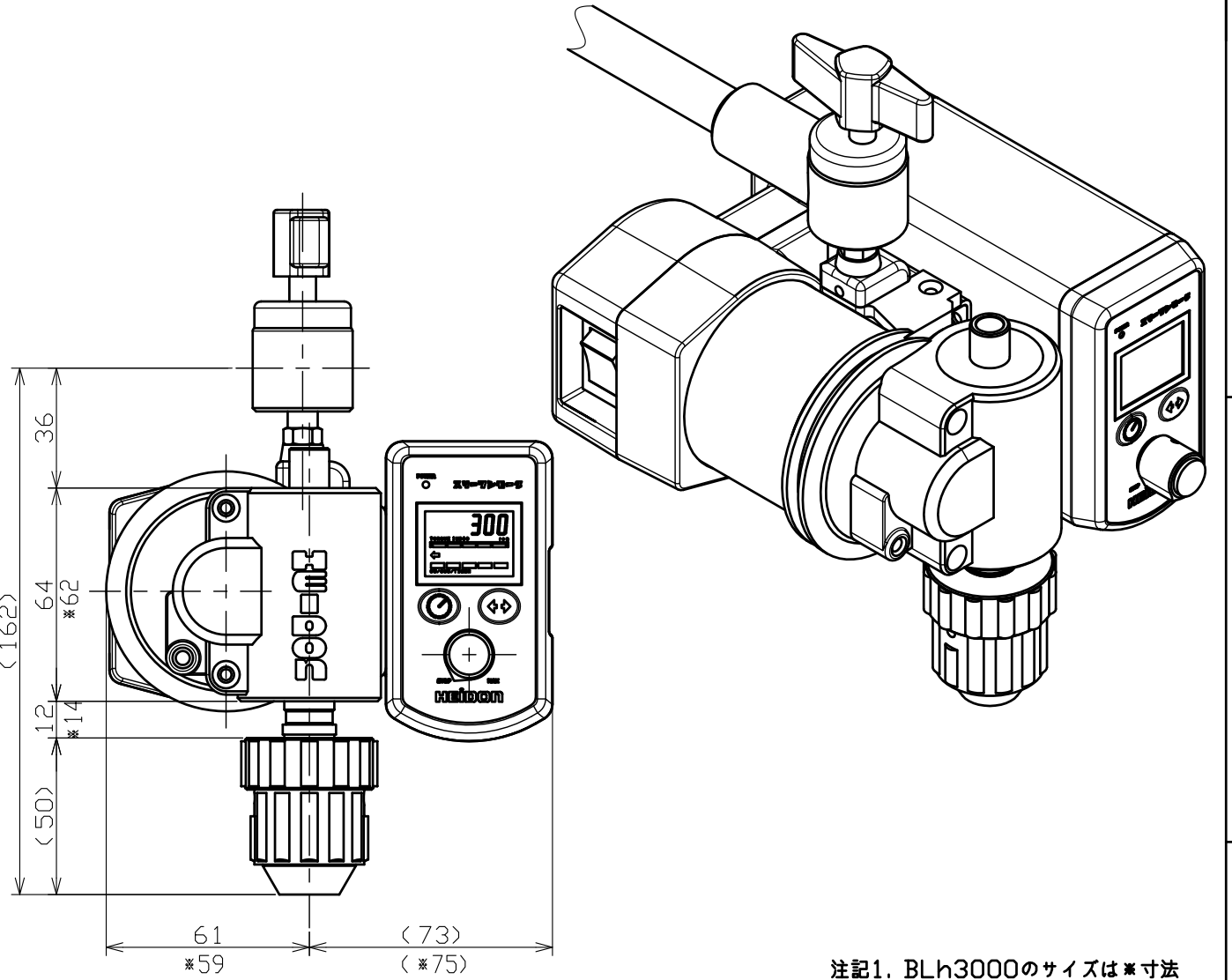


タイプ	BLh300	BLh600	BLh1200	BLh3000
適用	高粘度用	中高粘度用	中低粘度用	低粘度用
回転数	5~300rpm	10~600rpm	20~1200rpm	50~3000rpm
定格トルク	2.6N・m	1.3N・m	0.7N・m	0.2N・m
モータ	DCブラシレスモータ B種絶縁 80W			
チャック	φ8mm用コレット型手締めチャック			
安全装置	電流制御回路、サーマルプロテクタ：モータコイル温度90℃、安全カバー			
電源・消費電力	単相100V±10%、50/60Hz共用 200VA			
電源コード	2極接地型プラグ付電源コード2m			
付属品	クランプホルダー（TYPE：21×16）：1個、安全カバー：1個			



注記1. BLh3000のサイズは\*寸法

普通寸法公差等級	精級	中級	粗級	△	*****	製作数	*****
0.5<X≤3	±0.05	±0.1	±0.2	△	*****	数量</台>	*****
3<X≤6	±0.05	±0.1	±0.3	△	*****	材質	*****
6<X≤30	±0.1	±0.2	±0.5	△	2014/05/22 図面共通化	処理	*****
30<X≤120	±0.15	±0.3	±0.8	△	2012/12/25 新規作成	工番	*****
120<X≤400	±0.2	±0.5	±1.2	△	作成年月日 2012/12/25	製品名	スリーフンモータ
400<X≤1000	±0.3	±0.8	±2	△	普通寸法公差等級 中級	尺度	1/2
1000<X≤2000	±0.5	±1.2	±3	△	仕上げ ∇(∇∇)	用紙サイズ	A3
HEIDON				設計	製図	検図	承認
新東科学株式会社				T	F	T	F
SHINTO Scientific Co., Ltd.				T	A	T	A
				図番	1F123201-1		