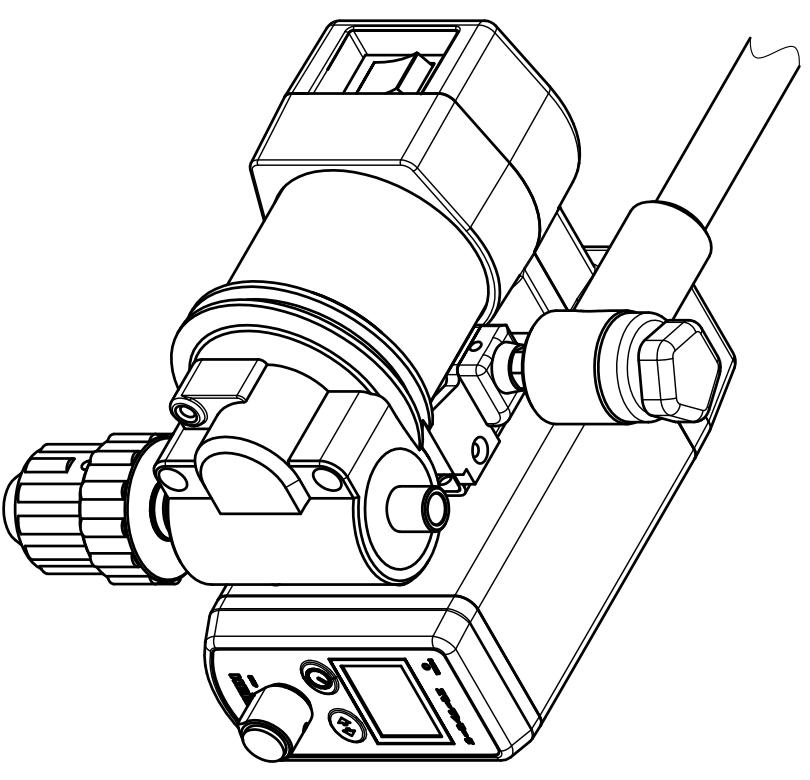
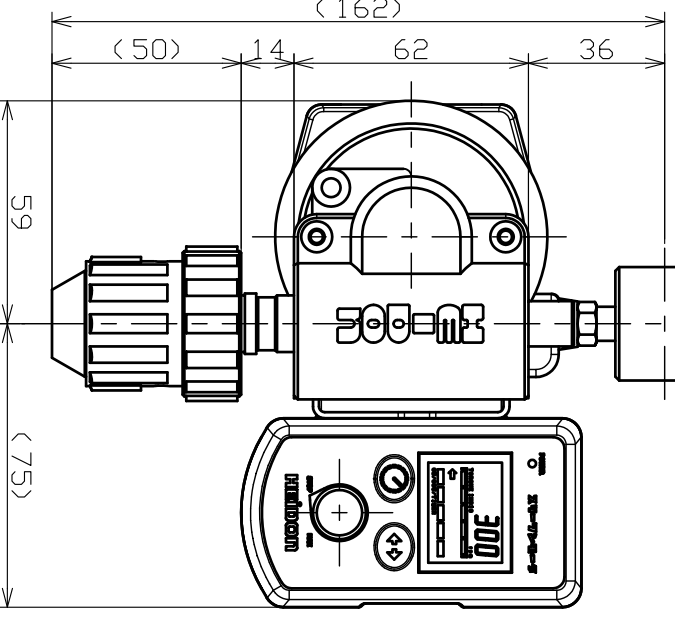
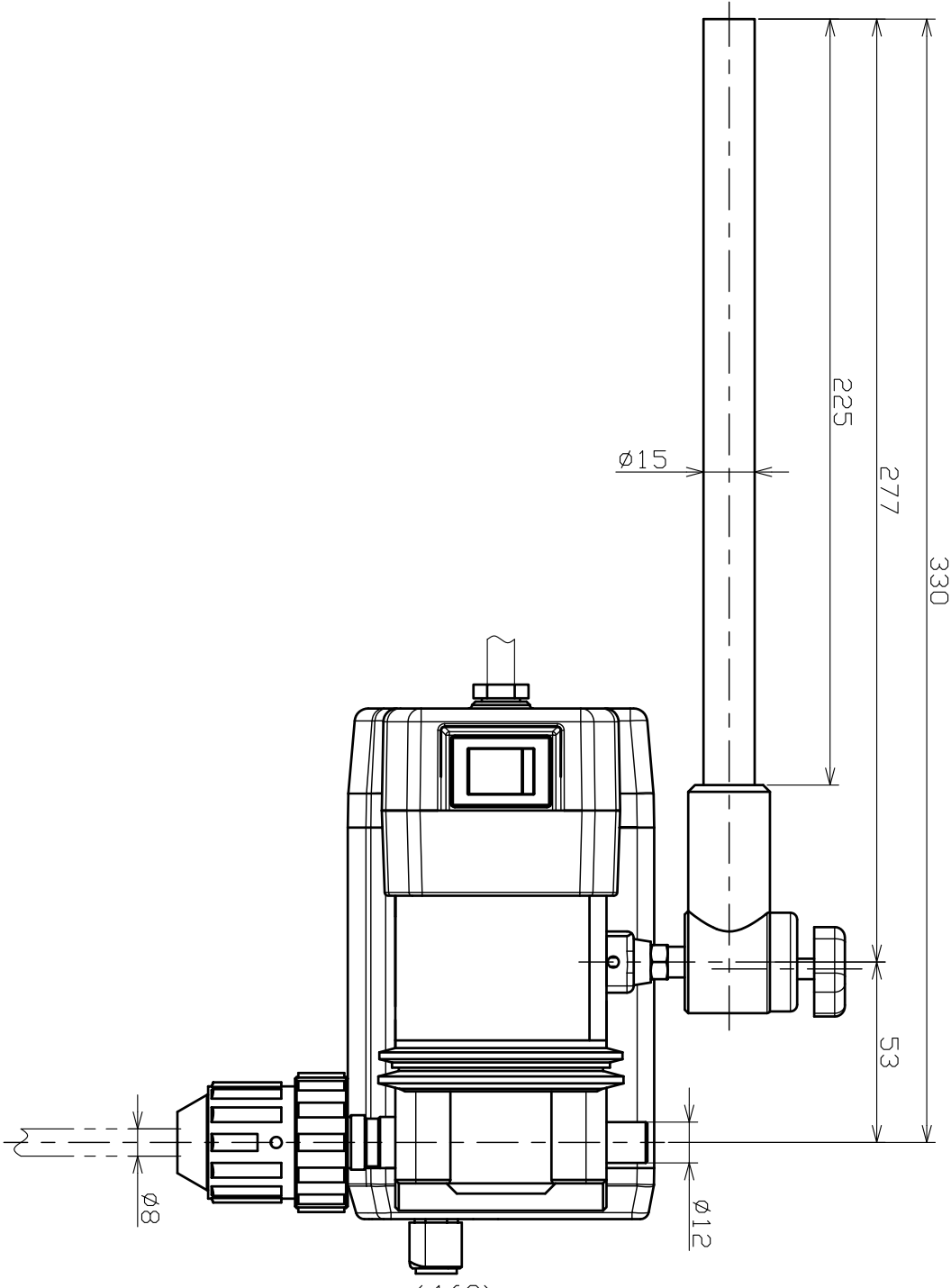
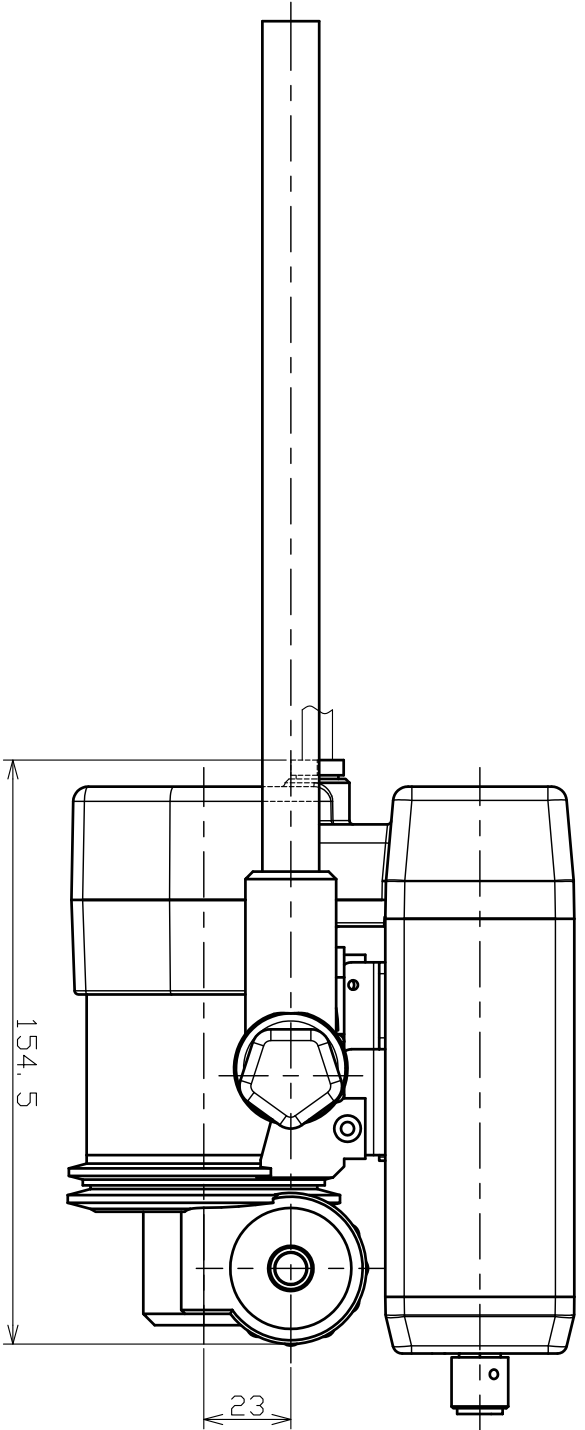


タイプ	BL300	BL600	BL1200	BL3000
適用	高粘度用	中高粘度用	中低粘度用	低粘度用
回転数	5~300rpm	10~600rpm	20~1200rpm	50~3000rpm
定格トルク	1.3N・m	0.7N・m	0.3N・m	0.1N・m
モータ	DCブラシレスモータ B種絶縁 40W			
チャック	φ8mm用コレット型手締めチャック			
安全装置	電流制御回路、サーマルプロテクタ：モータコイル温度90℃、安全カバー			
電源・消費電力	単相100V±10%、50/60Hz共用 120VA			
電源コード	2極接地型プラグ付電源コード2m			
付属品	クランプホルダー( TYPE: 21×16 ): 1個、安全カバー: 1個			



普通寸法公差等級	精級	中級	粗級	製作数
0.5<X<=3	±0.05	±0.1	±0.2	*****
3<X<=6	±0.05	±0.1	±0.3	*****
6<X<=30	±0.1	±0.2	±0.5	*****
30<X<=120	±0.15	±0.3	±0.8	*****
120<X<=400	±0.3	±0.5	±1.2	*****
400<X<=1000	±0.5	±0.8	±2	*****
1000<X<=2000	±0.5	±1.2	±3	*****
普通寸法公差等級	中級	尺度	1/2	製品名
				スリーフモータ

**SHINTO Scientific Co., Ltd.**  
 HEIDON  
 新東科学株式会社  
 設計 製造 検出 承認  
 T F T F T A T A  
 図番 1F123101-1