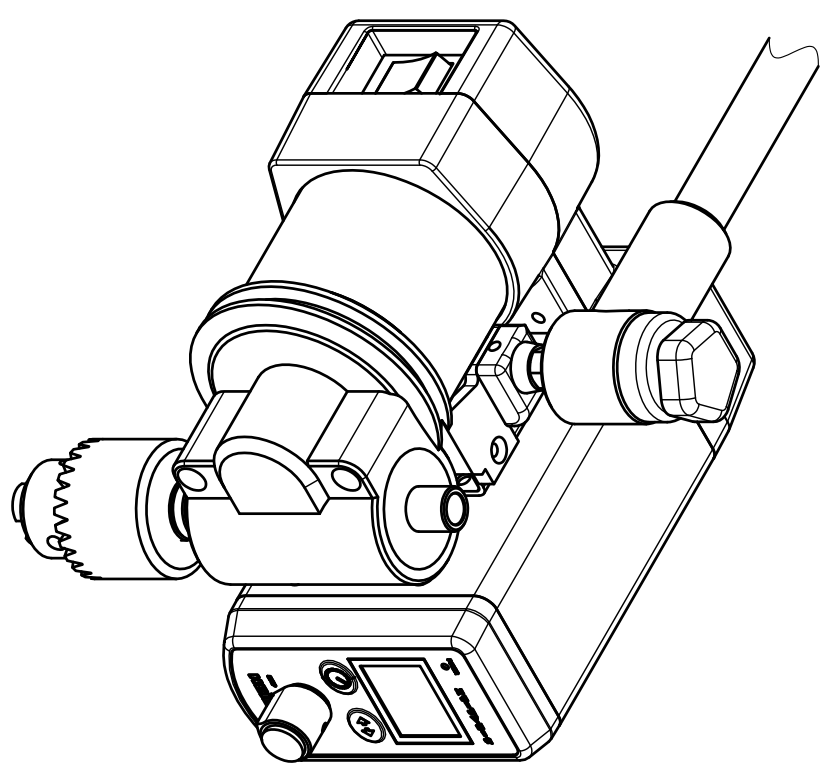
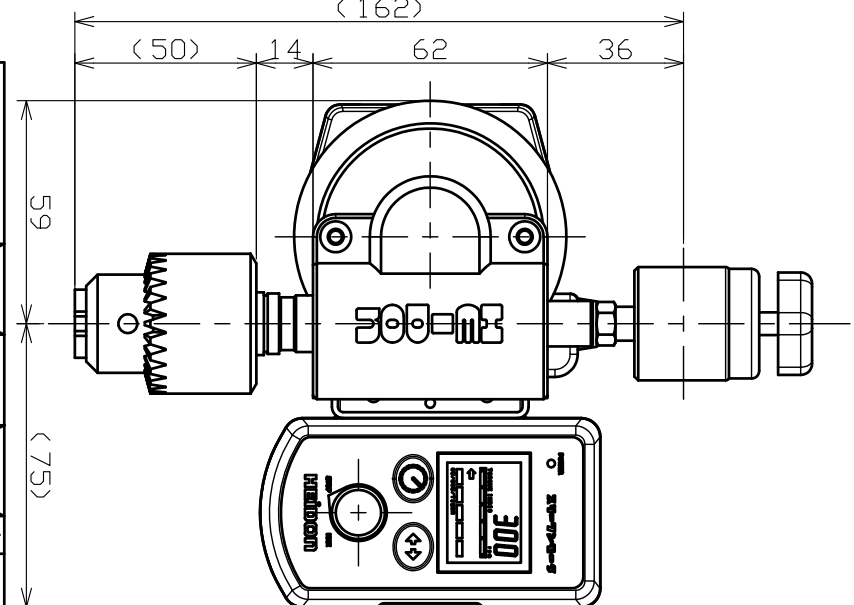
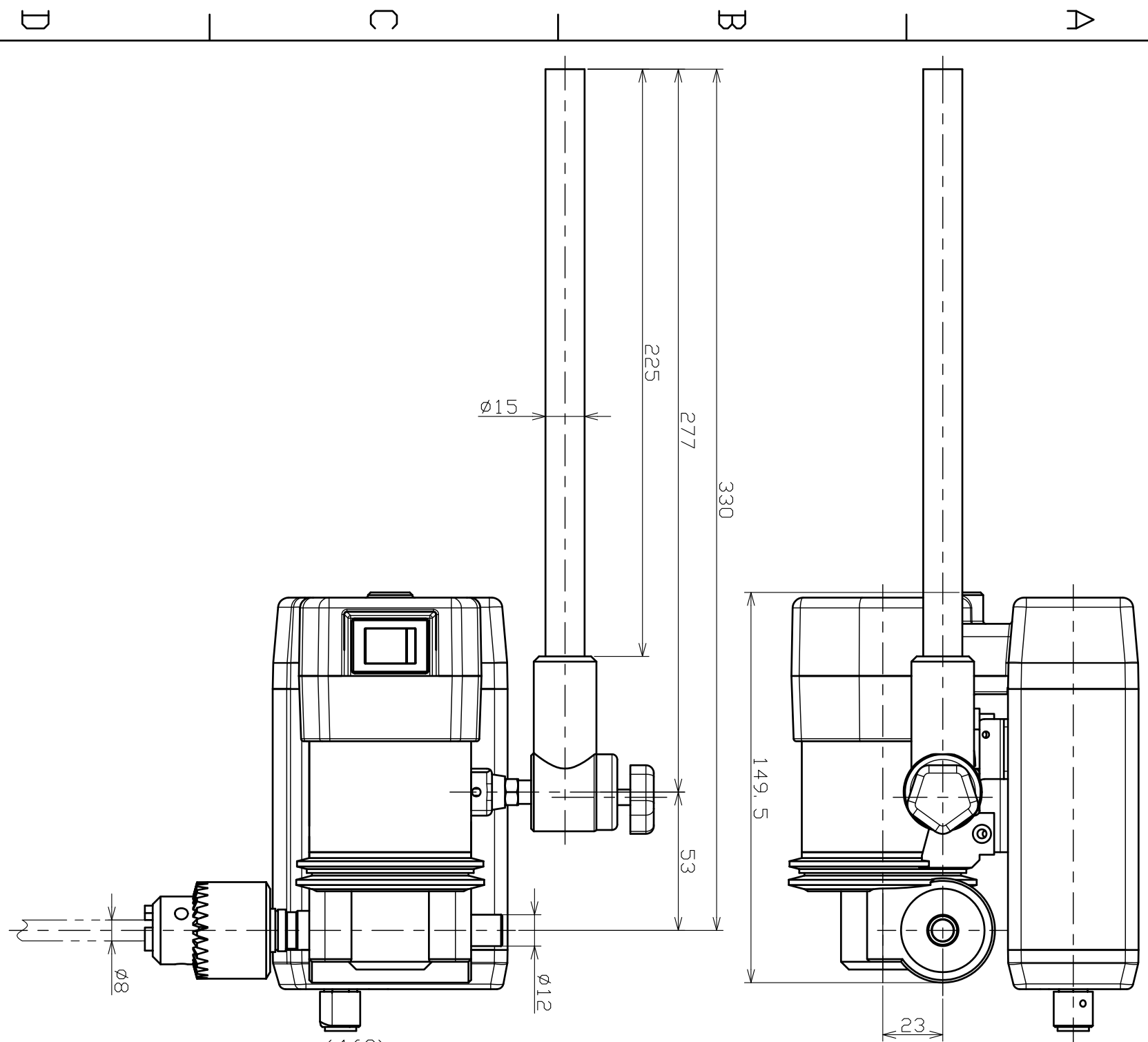


1 2 3 4 5 6



普通寸法公差等級	精級	中級	粗級	製作数
0.5 ≤ X ≤ 3	±0.05	±0.1	±0.2	*****
3 < X ≤ 6	±0.05	±0.1	±0.3	*****
6 < X ≤ 30	±0.1	±0.2	±0.5	*****
30 < X ≤ 120	±0.15	±0.3	±0.8	*****
120 < X ≤ 400	±0.3	±0.5	±1.2	*****
400 < X ≤ 1000	±0.5	±0.8	±2	*****
1000 < X ≤ 2000	±0.5	±1.2	±3	*****

SHINTO Scientific Co., Ltd. SHINTO Scientific Co., Ltd. SHINTO Scientific Co., Ltd.	SHINTO Scientific Co., Ltd. SHINTO Scientific Co., Ltd. SHINTO Scientific Co., Ltd.	SHINTO Scientific Co., Ltd. SHINTO Scientific Co., Ltd. SHINTO Scientific Co., Ltd.	SHINTO Scientific Co., Ltd. SHINTO Scientific Co., Ltd. SHINTO Scientific Co., Ltd.	SHINTO Scientific Co., Ltd. SHINTO Scientific Co., Ltd. SHINTO Scientific Co., Ltd.	SHINTO Scientific Co., Ltd. SHINTO Scientific Co., Ltd. SHINTO Scientific Co., Ltd.
--	--	--	--	--	--

1 2 3 4 5 6