

投込みヒーター FPH 型

取扱説明書

東京硝子器械株式会社

〒101-0044 東京都千代田区鍛冶町 2-5-10

TEL (03) 3252-3461 (代表)

投込みヒーター (FPH 型)

取扱説明書

注意事項：

下記を守り、事故を生じない様に御使用下さい。

- 1) 可燃性又は発火しやすい薬品のあるところでは使用しないで下さい。
万一御使用になりますと、本ヒーターはこうした薬品を点火する恐れのある部品を使っておりますので火災、爆発を生じる危険があります。
- 2) 本製品は適切に設置され、電圧、電流の合った電源でお使い下さい。
- 3) 御使用にならない時は、電源からプラグを外して下さい。
- 4) 高温で使用するため火傷しないようにヒーターエレメントに触れないよう充分注意下さい。
FPH は 50℃～320℃まで対応するサーモスタットを使っていますが、御使用になる場所によっては 50℃より低い温度でお使い頂けます。温度制御は槽内の対流電流が充分かどうかによっても左右されます。適切な対流を行う為槽内の詰め込み過ぎはお控え下さい。槽内温度を均一にする為には攪拌されませう様お勧め致します。
ヒーター部に水垢が堆積しない様蒸留水又は軟水等を御使用下さい。可燃性の液体には使用しないで下さい。

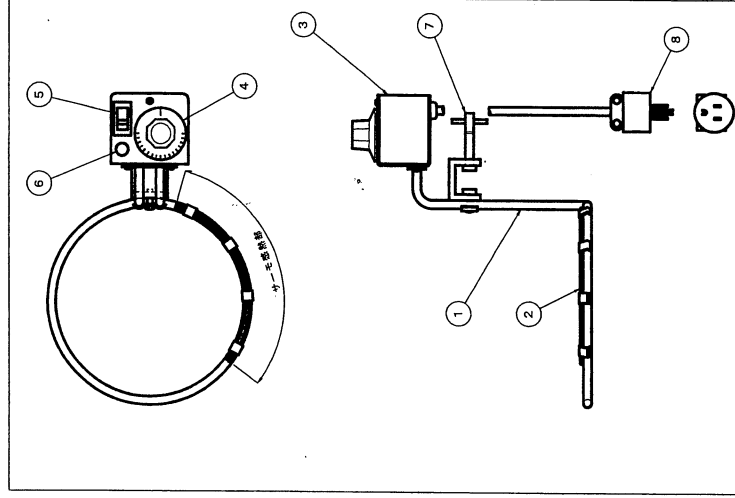
最小水位をお守り下さい。 : 3 cm以上

御使用方法：

FPH ヒーターを固定ネジでしっかりと容器に取り付けて下さい。

FPH ヒーターのスイッチを入れ、サーモスタットのダイヤルを回し必要な温度に合わせして下さい。もし槽とサーモダイヤルの温度がかけ離れている時は、槽の温度計とサーモスタットのダイヤルで調整し温度設定を行って下さい。ヒーター部が作動するとサーモスタットの ON/OFF にしたがって赤いパイロットランプが点灯します。

FPH はヒーター部に水垢を定期的に除去する他は保守の必要はありません。



① ヒーターエレメント：SUS316

② サーモスタットの早期作動により低レベルでの遮断がなされ、素子の燃焼や発火を防止します。

③ 制御BOXは容器の外側に位置している為、蒸気や温度の影響が極小となります。

④ 温度設定 (°C)

⑤ スイッチ

⑥ パイロットランプ

⑦ 高さの調整が出来る為、広範囲の用途に適用出来ます。

⑧ アダプター

使用上（安全及び危険防止）の注意事項

1. 機器を設置する時には、次の事項に注意して下さい。

- 1) 水のかからない場所に設置して下さい。
- 2) 気圧、温度、湿度、湿度、風通し、日光、埃、塩分、イオウ分などを含んだ空気により悪影響の生ずる恐れのない場所に設置して下さい。
- 3) 傾斜、振動、衝撃など安全状態に注意して下さい。
- 4) 化学薬品の保管場所やガスの発生する場所に設置しないで下さい。
- 5) 電源の電圧及び消費電力に注意して下さい。
- 6) アースを正しく接続して下さい。

2. 機器を使用する前には次の事項に注意して下さい。

- 1) スイッチの接続状況などの点検を行い、機器が正確に作動する事を確認下さい。
- 2) アースが完全に接続されている事を確認下さい。

3. 機器の使用後は次の事項に注意して下さい。

- 1) 定められた手順により操作スイッチなどを使用前の状態に戻したのち、電源を切って下さい。
- 2) コード類の取り外しに際してはコードを持って引抜くなど無理な力をかけないで下さい
- 3) 保管場所については次の事項に注意して下さい。
 - a 水のかからない場所に保管して下さい。
 - b 気圧、温度、湿度、風通し、日光、埃、塩分、イオウ分などを含んだ空気などにより悪影響を生ずる恐れのない場所に保管して下さい。
 - c 傾斜、振動、衝撃（運転時を含む）など安全状態に注意して下さい。
 - d 化学薬品の保管場所やガスの発生する場所に保管しないで下さい。
- 4) 付属品、コードは洗浄した後、整理してまとめておいて下さい。
- 5) 機器は次回の使用に支障のない様に必ず洗浄しておいて下さい。

4. 故障した時は勝手にいじらず適切な状況表示を行い、修理は専門家にお任せ下さい。

5. 機器は改造しないで下さい。

6. しばらく使用しなかつた機器を再使用するときには、使用前に必ず機器が正常かつ完全に作動する事を御確認下さい。